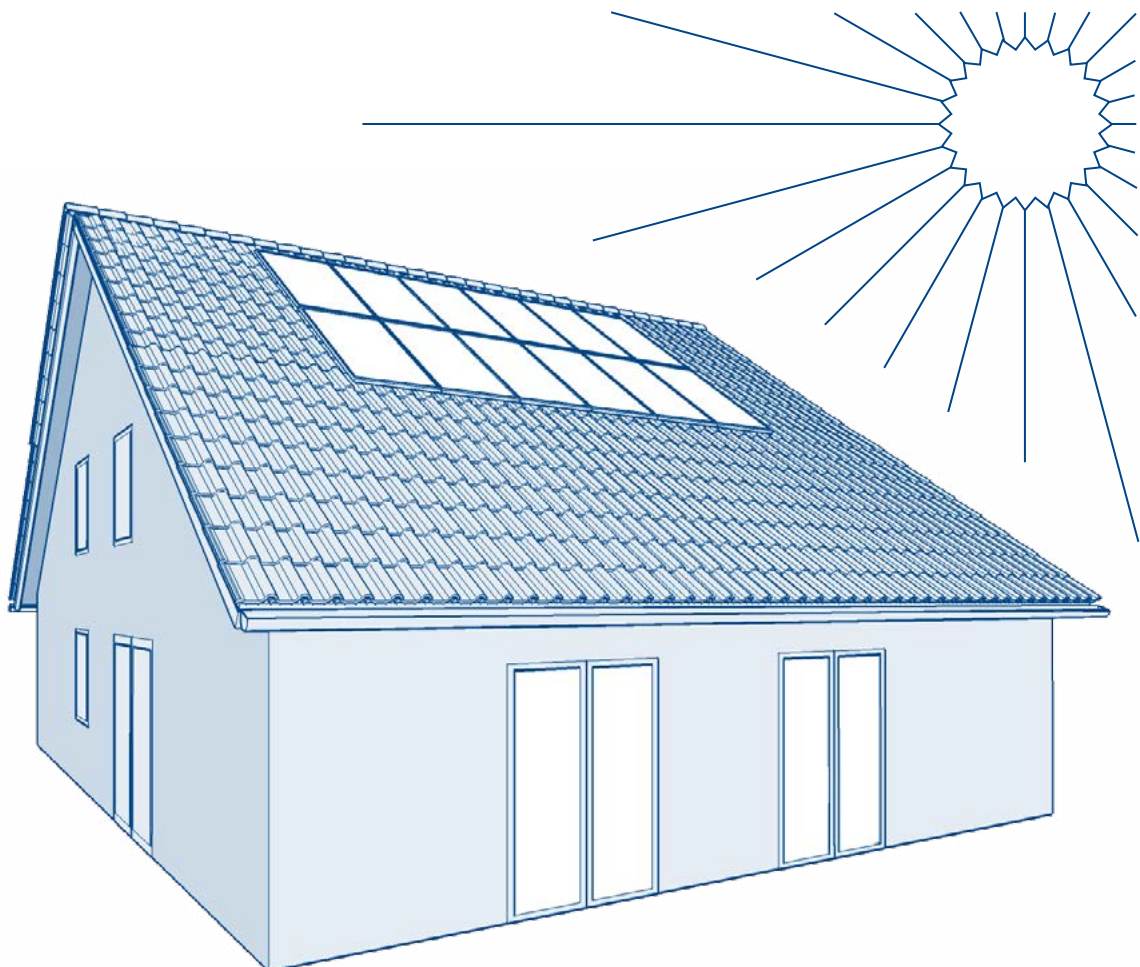


Energiepaket S

Vielen Dank, dass Sie sich für ein Energiepaket von SunEnergy entschieden haben. Bevor Sie mit der Montage beginnen, lesen Sie bitte diese Anleitung durch – sie enthält wichtige Informationen und Sicherheitshinweise. Im Einzelfall kann es erforderlich sein, von der hier dargestellten Montageweise abzuweichen für eine individuelle Lösung. Wenn Sie Fragen haben, rufen Sie uns gern an.

Freuen Sie sich über steigende Strompreise – ab jetzt kommt Ihr Strom sicher und günstig vom eigenen Dach!



Kontakt Daten

Bei Fragen zur Lieferung:

Pamela Winter
Vertrieb Energiepakete
040 520 143 231
pamela.winter@sunenergy.eu

Wichtig:
Bitte lesen Sie erst sorgfältig
die Anleitung!

Die Stückzahlen der Komponenten sind für unterschiedliche Montagevarianten konzipiert. Also – keine Sorge, falls Bauteile übrig bleiben.

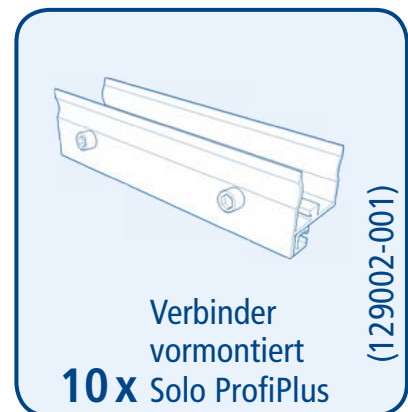
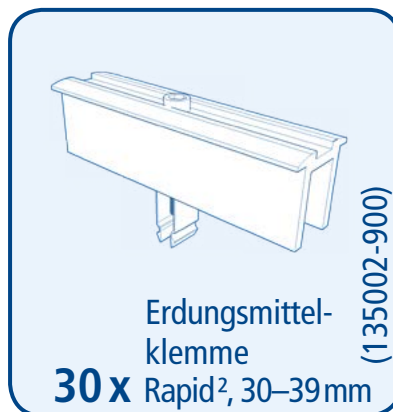
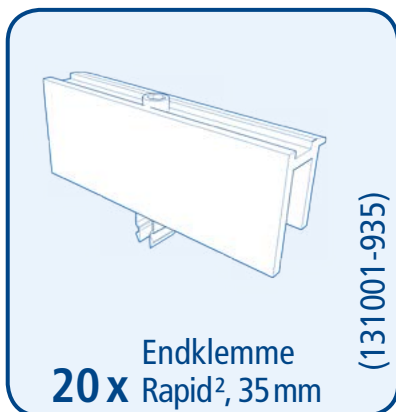
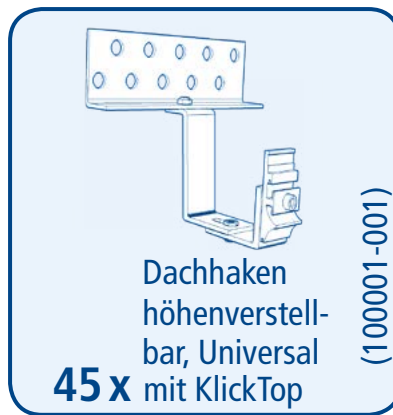
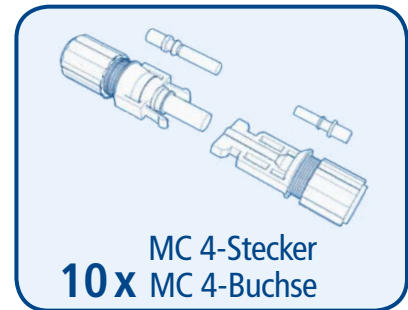
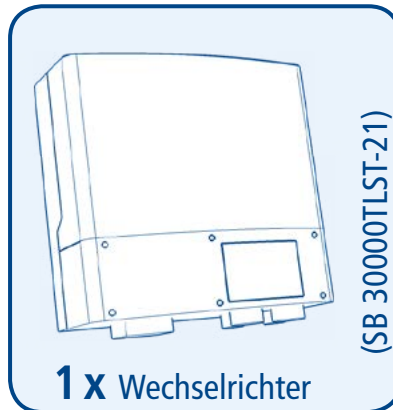
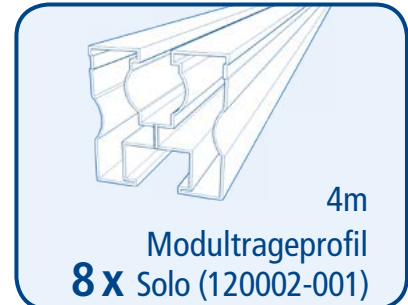
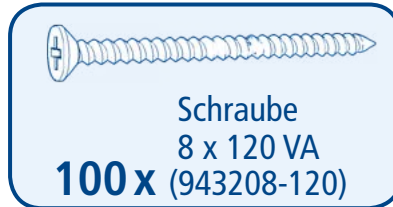
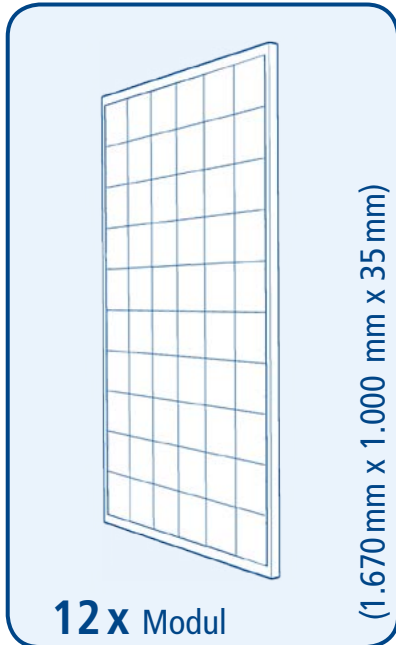
Bei Fragen zu Technik und Montage:

Dr. Metje Consulting
040 822 186 157
info@solaranlage24.com

Produktdetails Energiepaket S

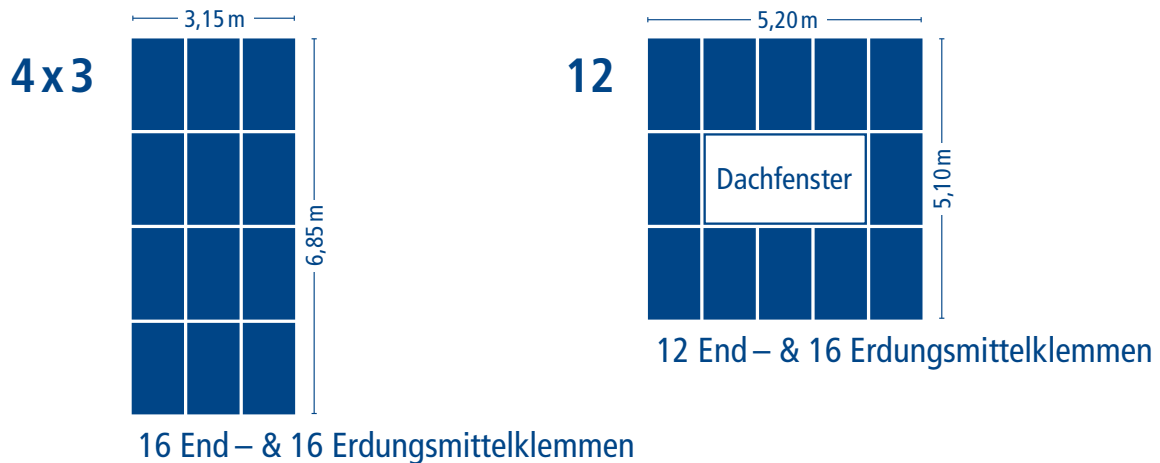
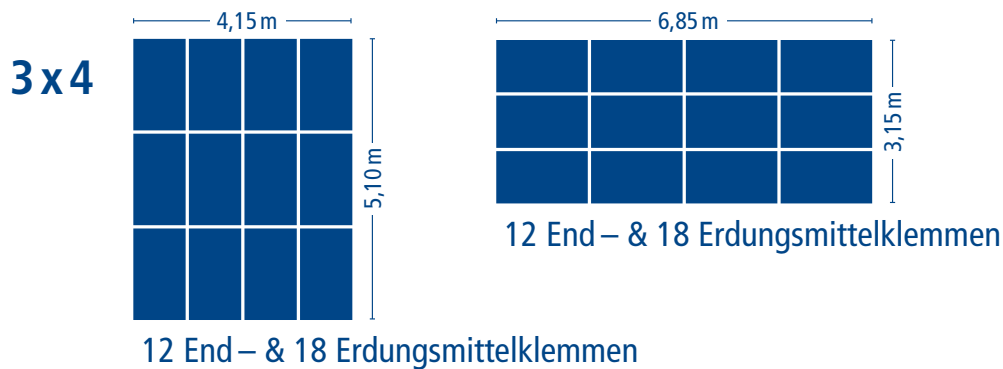
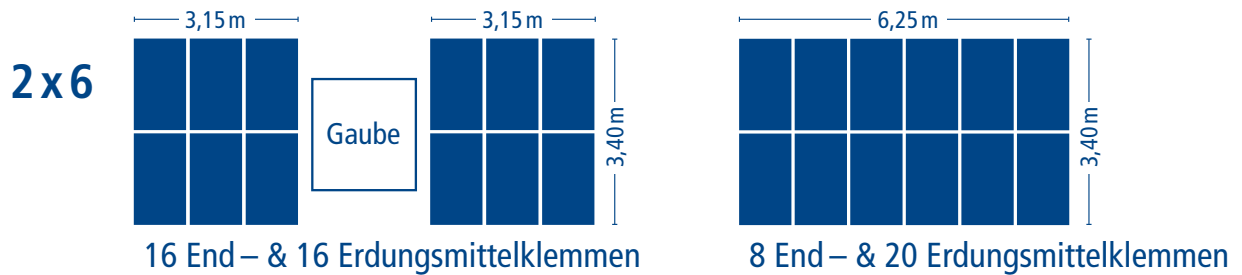
Leistung Energiepaket S	ca. 3.000 Kilowattstunden Ertrag/ Jahr
Spitzenleistung	3.240 Watt
Modultyp	monokristallin
Abmessung Modul	1.670 mm x 1.000 mm x 35 mm
Wechselrichter	SMA SB 3000 TLST - 21 inkl. Power Control Modul
Unterkonstruktion	Schletter Montagesystem
Verschaltung	1 x 12 Module in Reihe verschaltet

Lieferumfang



Beispiele möglicher Modul-Anordnungen

Die Maße geben den ungefähren Flächenbedarf wieder. Bitte halten Sie zu Aufbauten wie Gaube, Schornstein oder Satellitenschüssel einen Abstand von einem halben Meter ein, um eine Verschattung der Module zu vermeiden.



Werkzeug

- Trennschleifer (Flex)
- Akkuschauber
- Kappsäge, alternativ Eisensäge
- Hammer
- Innen-Sechskant-Schlüssel
- 15 mm-Ringschlüssel oder Ratschenschlüssel
- Bandmaß
- Crimpzange für die Verbindung der Stecker und Buchsen mit dem Kabel

Bei Sparrendächern empfiehlt sich waagerechte, bei Pfettendächern senkrechte Profilmontage!

Montagehinweise

Achten Sie darauf, dass Sie bei senkrechter Montage die Module mit der Anschlussdose (auf der Rückseite) nach oben montieren, da sonst Wasser eintreten kann. Die Module bereits während der Montage Stück für Stück miteinander verkabeln. Kabel mit UV-beständigen Kabelbindern an der Profilschiene befestigen, dabei zu starke Biegung und Durchhängen vermeiden. Bei der Verkabelung verlegen Sie am besten das positive und das negative Kabel eines Strings direkt nebeneinander (parallel) und verbinden sie gemeinsam mit der Unterkonstruktion. Den Kabelweg vom Dach zum Wechselrichter vor der Montage festlegen, siehe Abb. 9.

Sicherheitshinweise

Bitte treffen Sie bei der Montage ausreichende Maßnahmen zur Eigensicherung und zur Vermeidung von Unfällen. Einzelheiten zu den Sicherheitsvorschriften entnehmen Sie bitte den berufsgenossenschaftlichen Richtlinien BGV A1, BGV A2 und BGV C22 sowie BGI 663, BGI 757 und BGI 807. Ergänzend beachten Sie bitte die Normen DIN 18338, DIN 4420-1 und DIN 18451 für Dach- und Gerüstarbeiten. Elektrische Installationsarbeiten dürfen nicht bei Feuchtigkeit durchgeführt werden. Die Module werden in Reihe geschaltet, dadurch können auch schon bei schwachen Lichtverhältnissen hohe Spannungen auftreten.

Für die Inbetriebnahme Ihrer PV-Anlage beachten Sie bitte die DIN VDE 0100 (Errichten von Niederspannungsanlagen) und die TAB 2000 (Technische Anschlussbedingungen für den Anschluss an das Niederspannungsnetz).

1

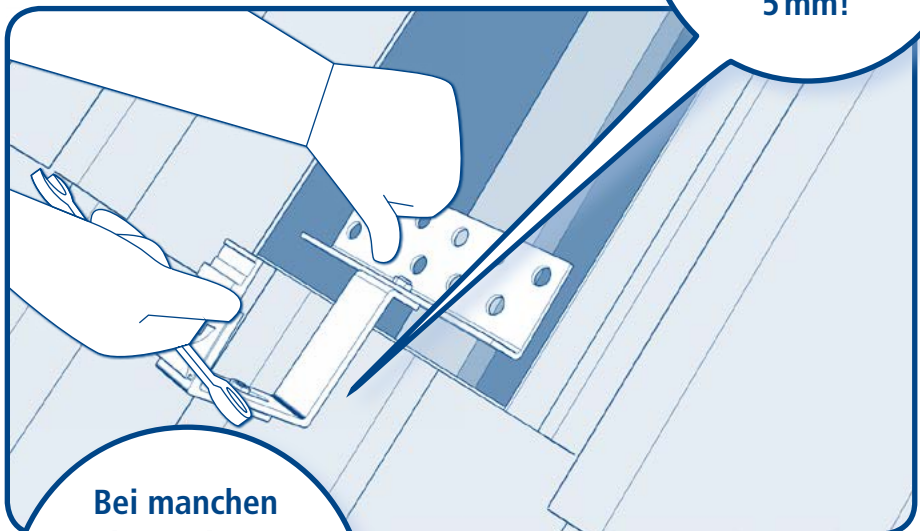
**Dachziegel
hochnehmen
und die Sparren
freilegen.**



2

**Position der
Dachhaken
festlegen**
(Universal mit KlickTop,
100001-001).

**... und an den Sparren
festschrauben**
(Schrauben 8x120 VA
Tellerkopf, 943208-120).



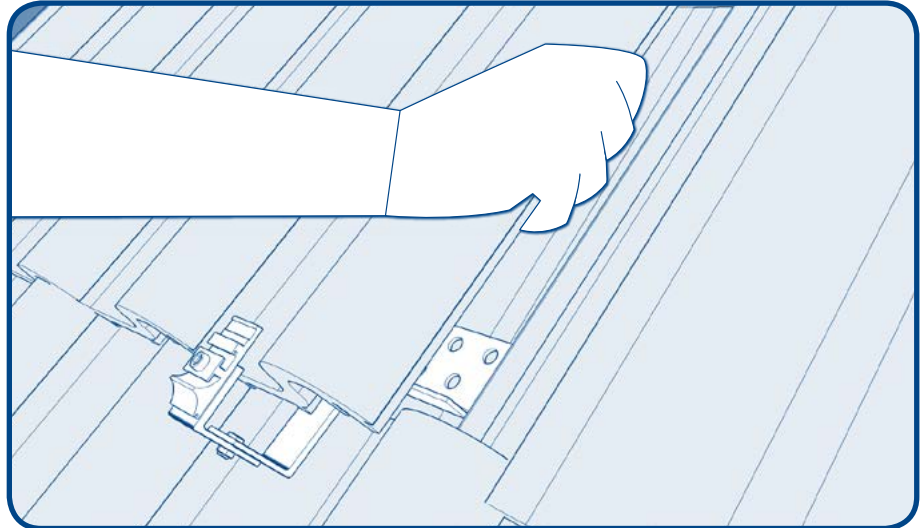
**Mindest-
abstand
zwischen Dach-
haken und Pfanne
5 mm!**

**Bei manchen
Dachziegeln muss
unterhalb des Hakens
mit der Flex eine
Nut geschnitten
werden.**

3

Dachziegel wieder einsetzen. Weitere Dachhaken mit maximal 120 cm Abstand zueinander montieren.

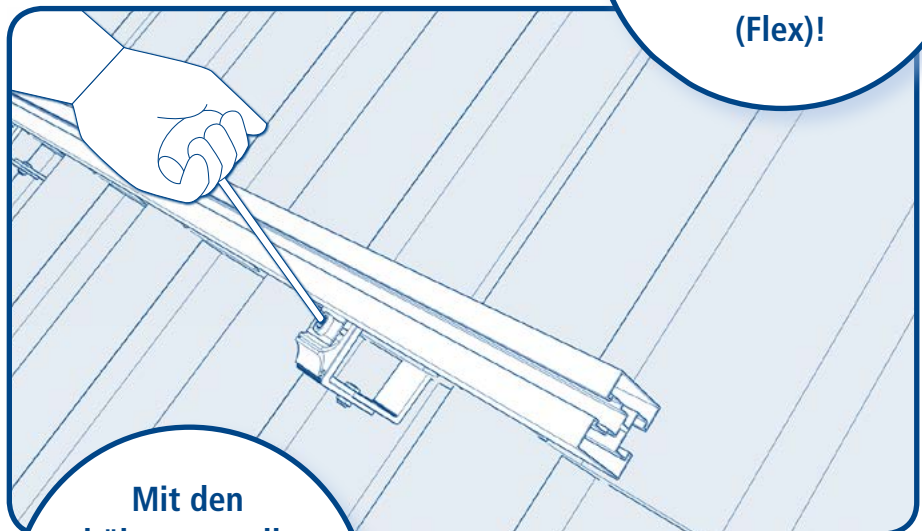
Bei Sparrendächern empfiehlt sich waagerechte Profilmontage.



4

Unterste Profilschiene auf die nötige Länge schneiden und auf den Dachhaken festschrauben.

Profilschienen mit Verbindern (Solo Profi Plus 129002-001) verbinden. Kunststoffendkappen auf die Profilschienen aufstecken.

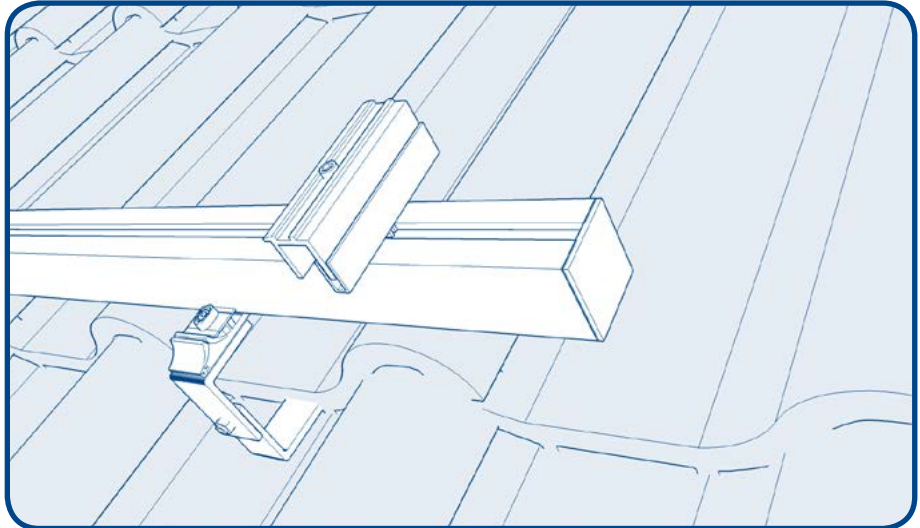


Kapp- oder Eisensäge verwenden, keinen Trennschleifer (Flex)!

Mit den höhenverstellbaren Dachhaken lassen sich Dachunebenheiten ausgleichen.

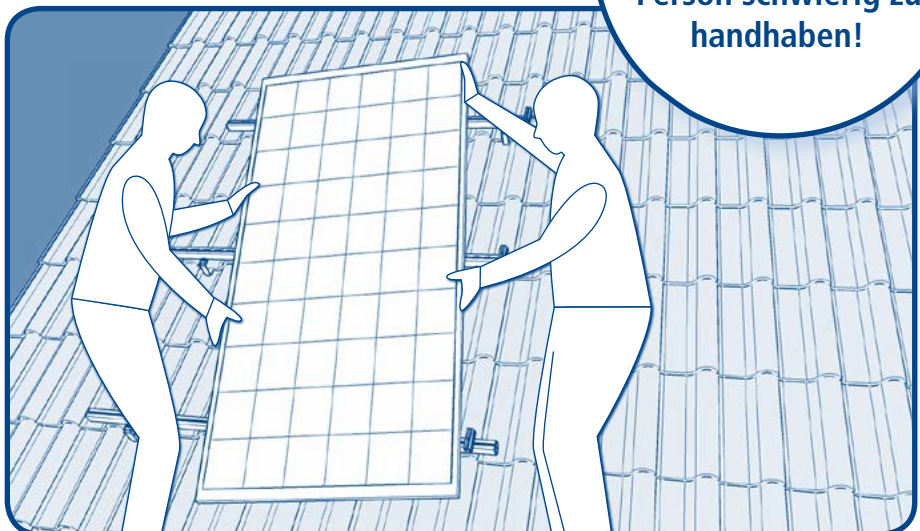
5

Endklemme
(131001-935)
auf Profilschiene
befestigen.



6

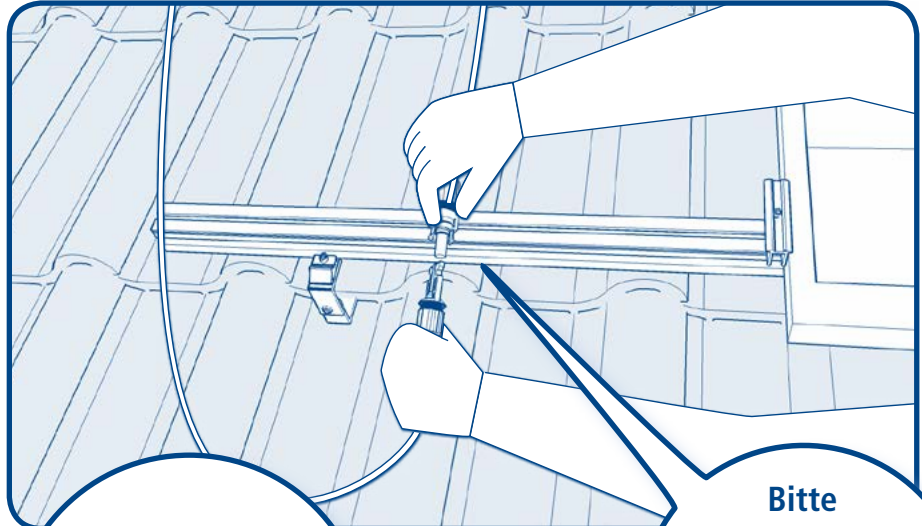
Erstes Modul
montieren.



Immer zu zweit
arbeiten, die
Module sind für eine
Person schwierig zu
handhaben!

7

**Erdungs-
mittelklemme
(135002-900)
in Schiene einsetzen
und zweites Modul
montieren.**

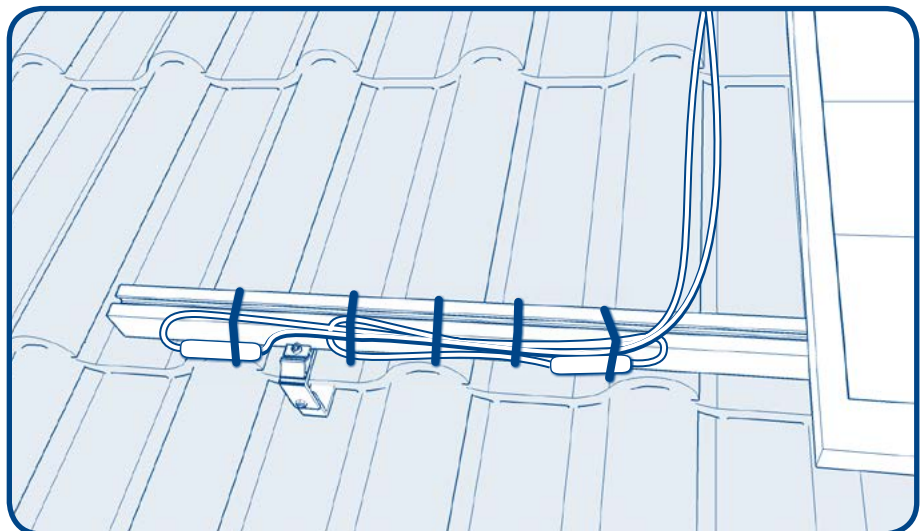


**Kabel beider
Module verbinden,
während zweite
Person das Modul
hält!**

**Bitte
Veschaltungs-
hinweis bei den
Produktdetails
auf Seite 2
beachten!**

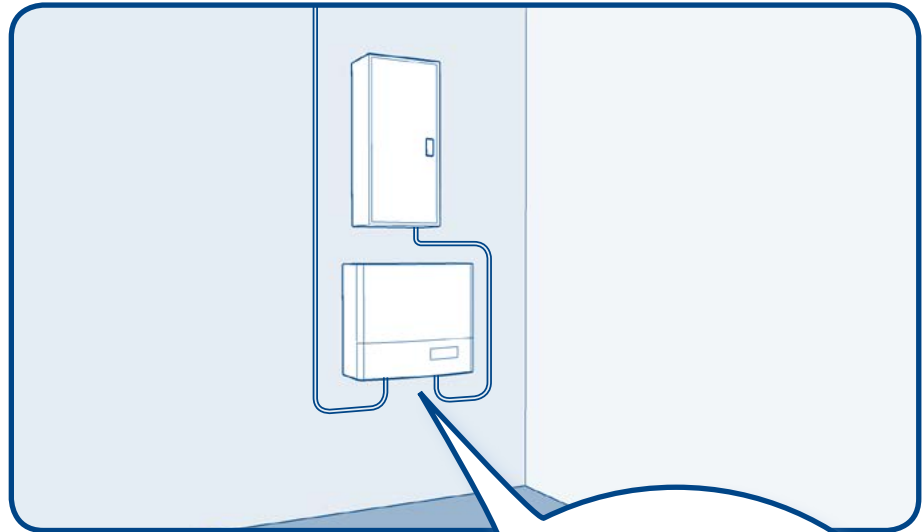
8

**Kabel mit
Kabelbindern
sorgfältig an der
Schiene befestigen.**

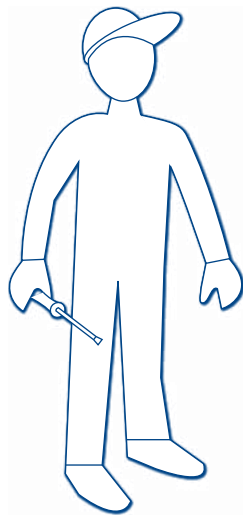


9

Wechselrichter in der Nähe vom Hausanschluss montieren.



Auf gute Belüftung des Wechselrichters achten.
Für den Kabeldurchlass von den Modulen zum Wechselrichter einen Lüftungsziegel verwenden oder Kabel neben einem Dachhaken nach innen führen.
Kabelweg vor Modulmontage festlegen.



10

Anschluss des Wechselrichters zum Hausanschluss und die Anbindung an das Stromnetz darf nur von einer Elektrofachkraft vorgenommen werden! Wichtig: Anmeldung Ihrer PV-Anlage bei der Bundesnetzagentur nicht vergessen!
<https://app.bundesnetzagentur.de/pv-meldeportal/>

Die Garantieunterlagen finden Sie unter
<http://www.sunenergy.eu/pv-loesungen/pv-loesungen-fuer-eigenheime.html>